

ИНСТРУКЦИЯ ПО УСТАНОВКЕ РУЧЕК С ЗАЩЕЛКОЙ

DOOR HARDWARE
ДВЕРНАЯ ФУРНИТУРА

ITAROS®

ПРЕДНАЗНАЧЕНИЕ:

1. Межкомнатная ручка предназначена для установки на межкомнатных дверях внутри жилых помещений.
2. Механизм защелки предназначен для установки на деревянные двери толщиной 35-45 мм.
3. Межкомнатные ручки представлены широким модельным рядом, различного назначения (ключ-фиксатор, фиксатор-разблокиратор и без блокировок) и различными цветовыми решениями.

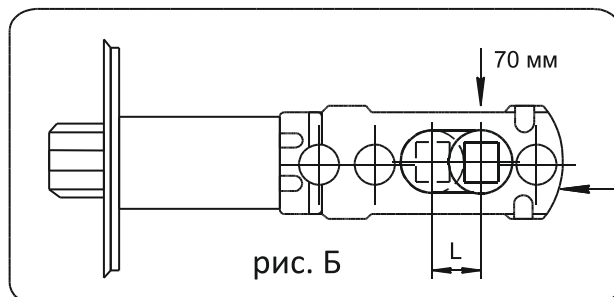
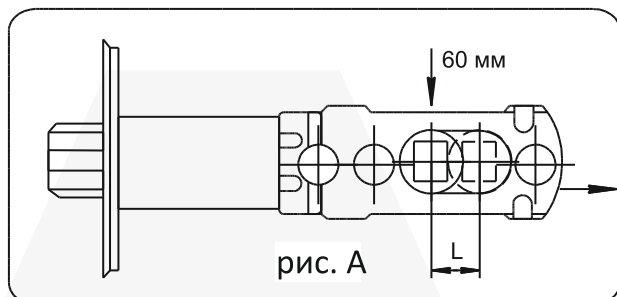
ТИП ОТКРЫВАНИЯ ДВЕРИ

Данный вид ручек является универсальным - подходит для право- и левосторонних межкомнатных дверей. Для того чтобы изменить тип открывания, необходимо выполнить следующие действия:

1. Повернуть ручку так, чтобы в боком отверстии на основании (розетке) была видна стопорная пружина.
2. Нажав на стопорную пружину, отделить ручку от розетки.
3. Прodelать эту операцию со второй половиной ручки.
4. Поменять ручки местами, а затем установить их на основании и защелкнуть.

ВЫБОР УДАЛЕНИЯ ЦЕНТРА РУЧКИ ОТ ТОРЦА ДВЕРИ

Выбор удаления центра ручки от торца двери (60 мм или 70 мм) производится путем перемещения задней части механизма (рисунки А и Б).



КОМПЛЕКТАЦИЯ

1. Ручка внутренняя – 1 шт.
2. Ручка наружная – 1 шт.
3. Защелка – 1 шт.
4. Ответная планка – 1 шт.
5. Ключ (для модели с цилиндром) – 3 шт.
6. Винт стяжной – 2 шт.
7. Шуруп-саморез – 4 шт.
8. Ключ для отделения ручек – 1 шт.
9. Инструкция по установке ручек с защелкой – 1 шт.

ПРАВИЛА ЭКСПЛУАТАЦИИ:

- Очистку фурнитуры следует производить влажной мягкой тканью.
- Запрещается использовать абразивные вещества и агрессивные растворы.

ГАРАНТИЙНЫЕ ОБЯЗАТЕЛЬСТВА:

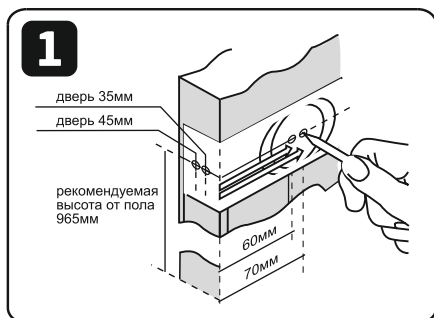
Гарантийный срок службы составляет 1 год с даты продажи при правильной установке и эксплуатации.



itaros.ru

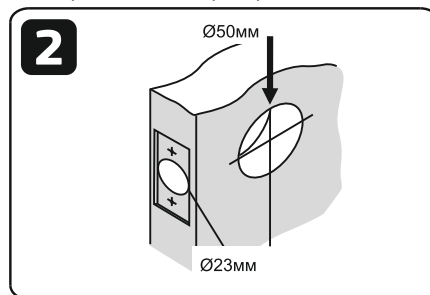
РАЗМЕТКА ДВЕРИ ДЛЯ УСТАНОВКИ

По шаблону, расположенному внизу страницы, обозначьте центры отверстий, (рекомендуемая высота от пола 965 мм)



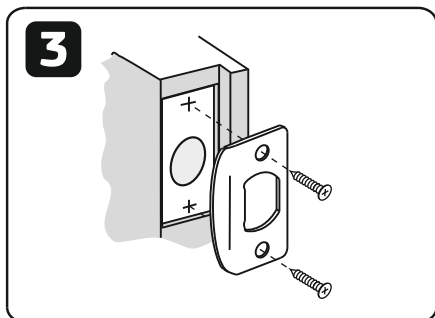
СВЕРЛЕНИЕ МОНТАЖНЫХ ОТВЕРСТИЙ

Просверлите на полотне двери отверстие 53мм для ручек и отверстие 23мм для механизма в торце двери, как указано на рисунке.



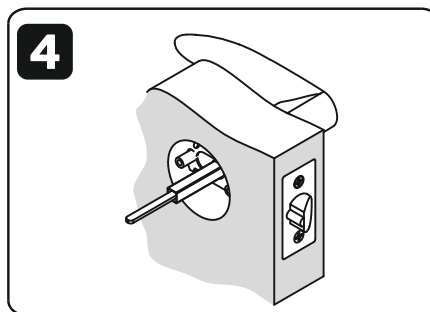
УСТАНОВКА ОТВЕТНОЙ ПЛАНКИ

Установите ответную планку на дверную коробку согласно рисунку так, чтобы ее высота соответствовала механизму.



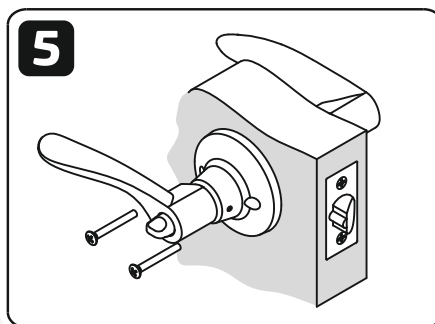
УСТАНОВКА НАРУЖНОЙ РУЧКИ

Вставьте ручку со стержнем в квадратное отверстие механизма.



УСТАНОВКА ВНУТРЕННЕЙ РУЧКИ

Установите внутреннюю ручку, повернув фиксатор так, чтобы стержень вошел до упора, после чего закрутите винты.



ШАБЛОН ДЛЯ РАЗМЕТКИ ОТВЕРСТИЙ

