

ИНСТРУКЦИЯ ПО МОНТАЖУ МЕХАНИЗМА ДЛЯ РАЗДВИЖНЫХ ДВЕРЕЙ

Для установки механизма потребуется сухой ровный деревянный брусок шириной 50 мм и длиной, равной длине направляющей, которая должна превышать на 100 мм двойную ширину раздвижной двери.

- 1.** Плотно приставьте к стене возле проема дверь и отметьте на стене уровень ее верхнего края. Повторите это в двух положениях – закрытом и открытом. Так следует делать потому, что пол обычно неровный и попытки отмерять от пола приводят к ошибкам.
- 2.** Отмерьте от уровня верхнего края двери еще 70 мм вверх. Проведите горизонтальную линию – на этой высоте должен находиться верхний край направляющей.
- 3.** Прикрепите при помощи саморезов (в комплектацию не входят) толщиной 4-5 мм и длиной 50-60 мм к стене брусок так, чтобы его нижний край проходил точно по линии. Расстояние между саморезами должно составлять 20 см. Если стена неровная и брусок прилегает неплотно – притяните его к стене, даже если он изогнется. Середина длины бруска должна оказаться над верхним углом дверного проема с той стороны, в которую сдвигается дверь.
- 4.** Прикрепите при помощи саморезов (в комплектацию не входят) толщиной 4-5 мм и длиной 35-45 мм направляющую к бруску из расчета одно отверстие на 30 см. Для этого приложите снизу к торцу бруска край направляющей. Отметьте место – положение крайнего отверстия направляющей на расстоянии $T/2+(3...5)$ мм от стены (Т – толщина двери). Прикрепите направляющую одним саморезом к бруску, затем перейдите к другому краю направляющей и закрепите ее вторым саморезом. Проследите, чтобы по всей длине направляющей расстояние от нее до стены позволяло дверному полотну двигаться. Обратите внимание: какой бы неровной ни была стена и прижатый к ней брусок, направляющая должна остаться прямой. Теперь установите остальные саморезы.
- 5.** Соберите опорные каретки механизма: установите шайбы и навинтите гайки на каждый из болтов, вставьте болты в отверстие в каретке. Вверните болт так, чтобы его резьбовой конец почти выглянул из каретки.
- 6.** Вставьте собранные каретки внутрь направляющей и проверьте легкость их движения.
- 7.** По краям направляющей вставьте и закрепите ограничители хода с фиксатором.

8. Выполните продольный паз снизу дверного полотна. Просверлите в нижнем торце двери в 10-15 мм от ее краев отверстия диаметром 6-7 мм глубиной 20 мм и начиная от них выберите по всей ширине двери паз шириной на 1-2 мм шире нижнего направляющего штифта и глубиной 15-18 мм. Удобнее сделать это ручным фрезером, но можно использовать паркетную пилу, электродрель или узкую стамеску. Внутри продольный нижний паз можно смазать любой густой смазкой.

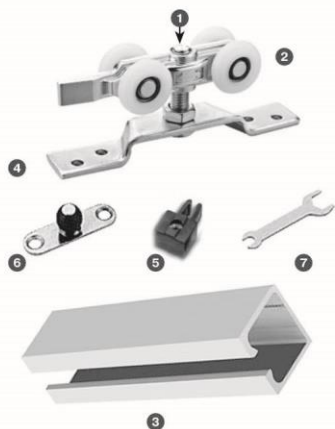
9. Установите крепежные скобы (отступив от края примерно 2 см) на верхнем торце посередине толщины двери. Закрепите скобы так, чтобы полукруглые вырезы были обращены к стене.

10. Для навешивания двери приставьте ее к стене под направляющую. Подкатите по направляющей правую каретку к правой скобе и, чуть приподняв дверь, надвиньте вырез скобы на регулировочный болт. Гайка и шайба должны быть сверху скобы, а головка болта - снизу, повторите это с другой кареткой. Ключом или просто рукой несильно подтяните гайки, удерживая болт.

11. Установите направляющий штифт. Отклоните низ навешанной двери от стены и вставьте штифт в паз. Закройте дверь и передвиньте штифт до упора в сторону открывания двери. Отметьте продольное положение штифта на полу. Отклоняя дверь по вертикали, установите желаемый зазор между дверью и стеной (обычно 2-5 мм) и отметьте поперечное положение штифта. Теперь, отвернув гайки, снимите дверь и двумя саморезами закрепите штифт на полу.

12. Регулировка двери по вертикали. Наденьте дверь пазом на штифт и вновь навесьте ее, как описано в п.11. Однако, пока гайки не затягивайте. Проворачивая ключом регулировочные болты, добейтесь желаемого зазора между дверью и полом (обычно 5-7 мм); затем затяните все верхние гайки ключом, удерживая регулировочные болты от прокручивания ключом. Если пол очень неровный, либо дверной проем выполнен с перекосом, это можно отчасти исправить, выкрутив регулировочные болты на разное расстояние.

КОМПЛЕКТАЦИЯ МЕХАНИЗМА ДЛЯ РАЗДВИЖНЫХ ДВЕРЕЙ



- 1 Регулировочный болт с гайкой и шайбой (2 шт.)
- 2 Опорная каретка (2 шт.)
- 3 Направляющая (1 шт.)
- 4 Крепежная скоба (2 шт.)
- 5 Ограничитель хода с фиксатором (2 шт.)
- 6 Направляющий штифт (1 шт.)
- 7 Ключ (1 шт.)

